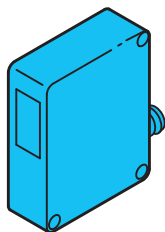
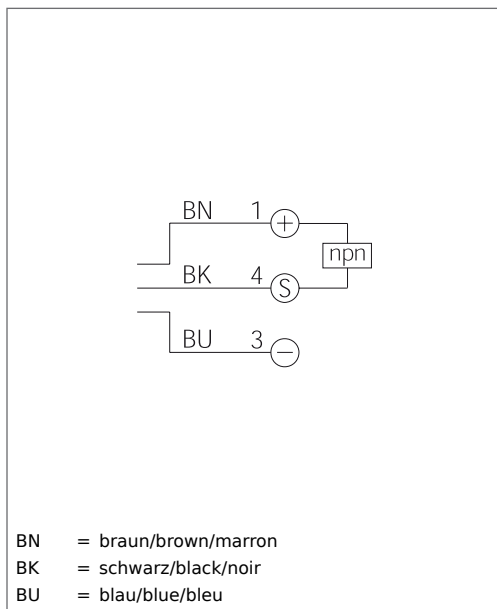


LRV 51 M 1000 N3K-TSSL
Laser-Reflexionslichtschranke
Laser Retroreflective Sensor
Détecteur réflex laser

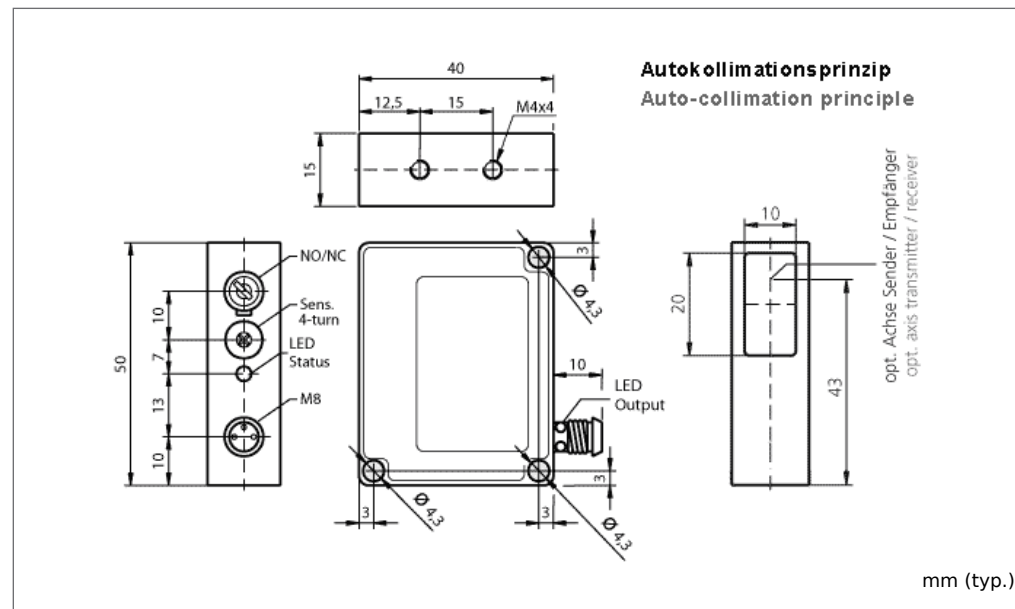


di-soric GmbH & Co. KG
 Steinbeisstraße 6
 DE-73660 Urbach
 Fon: +49 (0) 71 81 / 98 79 - 0
 Fax: +49 (0) 71 81 / 98 79 - 179
 info@di-soric.com
 www.di-soric.com

203584



BN = braun/brown/marron
 BK = schwarz/black/noir
 BU = blau/blue/bleu



Technische Daten (typ.)	Technical data (typ.)	Caractéristique techniques	+20°C, 24V DC
Laserklasse	Laser class	Classe de laser	1 (IEC 60825-1)
Schaltabstand	Operating distance	Portée de détection	1.000 mm
Betriebsspannung	Service voltage	Tension d'alimentation	10 ... 35 V DC
Eigenstromaufnahme	Internal power consumption	Courant absorbé	< 40 mA
Schaltausgang	Switching output	Sortie de commutation	npn, 200 mA, NO/NC, umschaltbar/switchable/commutable
Umgebungstemperatur	Ambient temperature	Température d'utilisation	0 ... +50 °C
Schutzart	Protection class	Indice de protection	IP 67
Schutzklasse	Protection degree	Classe de protection	III, Betrieb an Schutzkleinspannung/III, operation on protective low voltage/III, Répond au domaine de la basse tension (BT)



Laserklasse 1 Produkt
 IEC 60825-1:2007
 Entspricht 21 CFR, Part 1040.10
 mit Ausnahme der Abweichungen gemäß
 Laser Notice No. 50, Juni 2007

Class 1 Laser Product
 IEC 60825-1:2007
 Is equivalent to 21 CFR, Part 1040.10
 With exception of modification according to Laser
 Notice No. 50, June 2007

Produit laser de classe 1
 IEC 60825-1:2007
 Conforme à la réglementation 21 CFR, Part 1040.10
 À l'exception des modifications de la notice Laser No.
 50, Juin 2007



Sicherheitshinweis
 Nicht bestimmungsgemäßer Gebrauch kann
 zur Aussetzung schädlicher Laserstrahlung
 führen. Unfallverhütungsvorschriften und
 Laserklasse beachten. Diese Geräte sind
 nicht zulässig für Sicherheitsanwendungen,
 insbesondere bei denen die Sicherheit von
 Personen von der Gerätefunktion abhängig
 ist. Der Einsatz der Geräte muss durch
 Fachpersonal erfolgen.

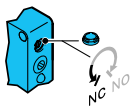
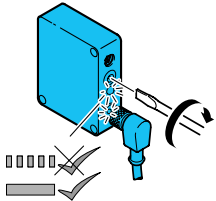
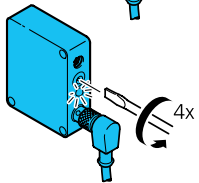
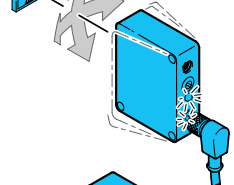
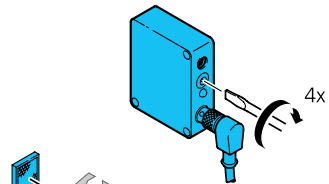
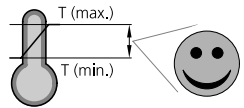
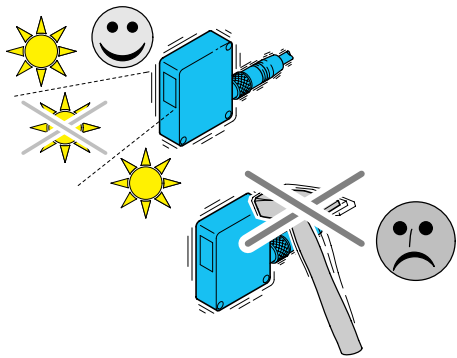
Safety instructions
 Improper use may result in hazardous radiation
 exposure. Pay attention to accident prevention rules
 and laser class. The instruments are not to be used for
 safety applications, in particular applications in which
 safety of persons depends on proper operation of the
 instruments. These instruments shall exclusively be
 used by qualified personnel.

Instructions de sécurité
 Une utilisation inadaptée peut engendrer une
 exposition dangereuse aux radiations. Respecter les
 instructions de sécurité et les classes des lasers. La
 mise en œuvre de ces appareils doit être effectuée par
 du personnel qualifié. Ils ne doivent pas être utilisés
 pour des applications dans lesquelles la sécurité des
 personnes dépend du bon fonctionnement du matériel.

Stand 19/02/16, Änderungen vorbehalten

State of the art 19/02/16, subject to modifications

Situation 19/02/16, sous réserve de modification



Laser-Reflexionslichtschranke

Fremdlicht:

Starkes Fremdlicht im Erfassungsbereich des Empfängers vermeiden.

Mechanische Belastungen:

Der Sensor ist gegen mechanische Belastungen z.B. Stöße und Schläge zu schützen.

Der Sensor darf in beliebiger Einbaulage montiert werden, hierbei ist eine erschütterungsfreie und schwingungsdämpfende Montage zu beachten.

Alle gerätespezifischen Angaben zu Anschluss und Betrieb sind zu beachten.

Temperaturbereich:

Der Betrieb außerhalb dem angegebenen Temperaturbereich ist nicht zulässig.

Potentiometer 4 Umdrehungen im Uhrzeigersinn auf max. Empfindlichkeit drehen.

LRV 51 ... auf den Reflektor ausrichten.

Potentiometer 4 Umdrehungen gegen den Uhrzeigersinn auf min. Empfindlichkeit zurückdrehen.

Potentiometer im Uhrzeigersinn drehen bis der LRV 51 ... schaltet und grüne LED Dauersignal anzeigt.

Schaltfunktion wählen:

-Schaltfunktion NO/NC wählen

Pflegehinweis:

Die optischen Scheiben sind mit einem weichen, staubfreien Tuch zu reinigen.

Retroreflective laser sensor

Ambient light:

Avoid strong ambient shining into the detection range of the receiver.

Mechanical loads:

The sensor has to be protected against mechanical stress for example shocks and impacts.

The sensor can be mounted in any position, however a vibration-free or vibration-dampening assembly must be observed.

Please consider all device-specific details covering connection and operation.

Temperature range:

Operation outside the specified temperature range is not allowed.

Turn the potentiometer clockwise 4 times (to set max. sensitivity).

LRV 51 ... align to reflector.

Turn the potentiometer 4 times counter clockwise to reduce the sensitivity to the minimum.

Turn the potentiometer clockwise until the LRV 51 ... switches on and the green LED shows permanent signal.

Select switching function:

-Select switching function NO/NC

Care instructions:

The optical plate should be cleaned with a soft, lint-free cloth.

Détecteur réflex laser

Lumière ambiante :

Éviter les lumières intenses dans le champ du récepteur.

Charges mécaniques :

Le capteur doit être protégé contre les chocs et impacts.

Le capteur peut être monté dans toutes les positions, toutefois, le montage devra se faire sans vibrations.

Vérifier les détails techniques concernant le raccordement et le fonctionnement du produit.

Plage de température :

Le fonctionnement en dehors de la plage définie n'est pas autorisé.

Tourner le potentiomètre de 4 tours dans le sens horaire (pour régler la sensibilité au max.).

Alignez le détecteur LRV51 ... avec le réflecteur.

Tournez le potentiomètre dans le sens anti-horaire afin de réduire la sensibilité au minimum.

Tournez le potentiomètre dans le sens horaire jusqu'à ce que le LRV 51 ... commute et que la LED verte soit en signal permanent.

Sélection du mode de fonctionnement:

-Sélection du mode de fonctionnement NO ou NC

Précautions :

Le nettoyage de l'optique devra se faire avec un chiffon doux non pelucheux.